

iBS02

製品仕様書

ver1.0



株式会社テラモト Teras事業部

iBS02のビーコンについて

iBS02 は、さまざまなセンサー オプションを備えた BLE ビーコンです。
BLE は、ビーコン情報を効率的に送信できる、非常に低電力の 2.4G 無線です。
様々なセンサーのデフォルト設定では、ビーコンの一般的なバッテリー寿命は約3年です。

製品機能

◆一般項目

- ARM Cortex TM-M3 32-bit processor
- BLE 4.2 および BLE 5 長距離をサポート
- CR2032バッテリー2個、または、外部 USB で電源供給
- 長いバッテリー寿命：一般的なビーコン設定で 2 ~ 4 年
- 設定用 Android アプリ
- 電源オン/オフ スイッチ
- センサー アクティビティ ウェイクアップ メカニズムによる電力節約
- サイズ: 55mm x 47mm x 6mm (iBS02PIR2のみ高さ 18.5mm)
- 重量: 16g (CR2032バッテリー2個付き)
- 動作温度: -20 °C ~ 60 °C
- 証明書: FCC/IC/TELEC/CE

◆センサー

- iBS02M2: マイクロ USB コネクタ経由の外部オン/オフ入力
- iBS02H2: 開閉検出用ホール センサー
- iBS02IR2: 50cm 未満の短距離検出用赤外線 (IR) 近接センサー。
- iBS02PIR2: 5M 範囲内での動きやアクティビティ検出用のパッシブ赤外線センサー

◆RF

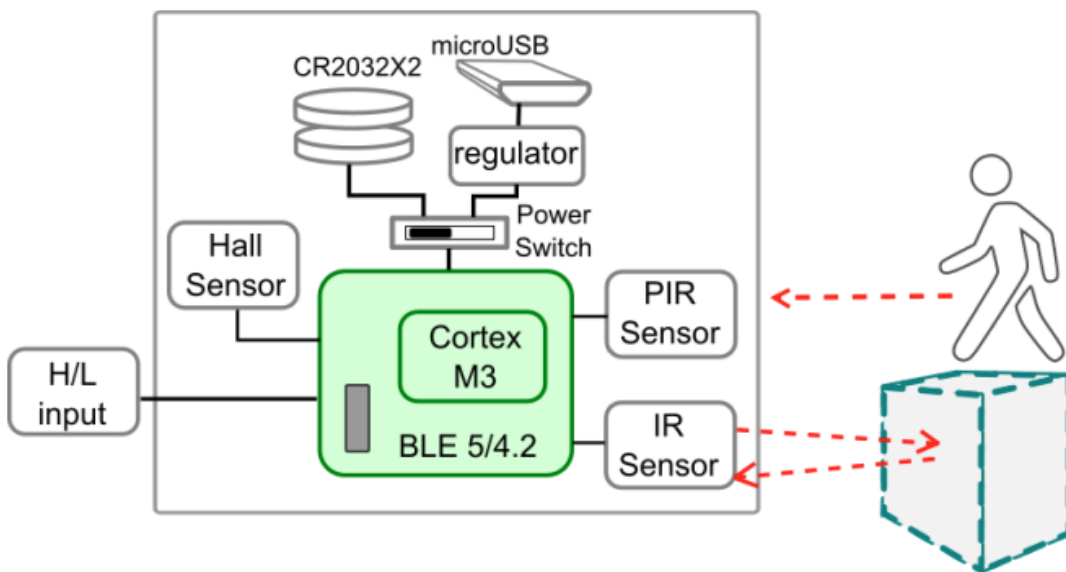
- 2.4GHz 周波数帯域
- 最大送信電力 +5dB
- 受信感度: -97 dBm@1Mbps、0.1% BER
- オンボード チップ アンテナ
- オープン スペースで >30M の範囲

製品機能

◆モデル

	写真	説明	データ送信間隔	備考
iBS02M2		H/L 入力検出用ビーコン	100 ミリ秒～10 分の間でユーザーが設定可能 デフォルト: 10 秒	
iBS02H2		ホールセンサーを使用した 開閉検知用ビーコン	100ms～10分の間で ユーザーが設定可能。 デフォルト: 10秒	
iBS02IR2		短距離(<50cm)の近接 /占有検出用ビーコン	100ms～10分の間で ユーザーが設定可能。 デフォルト: 10秒	センサーサンプリング周 期:1秒
iBS02PIR2		5メートルの範囲内での動 きやアクティビティを検知す るビーコン	100ms～10分の間で ユーザーが設定可能。 デフォルト: 10秒	

◆ブロック図



製品仕様

◆絶対最大定格

供給電力	Max. +5.5 V
保管温度	-20° ~ 70° 摂氏
リップル電圧	+/-2%

◆推奨動作条件

動作温度	-20° ~ 60° 摂氏
湿度	最大 95%、結露なし、相対湿度
VDD	USB 電源で +5 ボルト +/- 5%、または CR2032 バッテリーで +3V

◆平均消費電流

iBS02M2 ※1	8.25uA*、デフォルトの 10 秒送信期間@1Mbps。 16.3 uA*、デフォルトの 10 秒送信期間@125Kbps(長距離)。
iBS02H2 ※1	9.45uA*、デフォルトの 10 秒送信期間@1Mbps。 17.5 uA*、デフォルトの 10 秒送信期間@125Kbps(長距離)。
iBS02IR2 ※1	18.8 uA*、デフォルトの 10 秒送信期間@1Mbps。 25.8 uA*、デフォルトの 10 秒送信期間@125Kbps(長距離)。
iBS02PIR2 ※1	13.2 uA*、デフォルトの 10 秒送信期間@1Mbps。 21.2 uA*、デフォルトの 10 秒送信期間@125Kbps(長距離)。

※1 1日あたり120回のイベントを検出すると仮定

◆LTE仕様

iBS02M2 ※1	4.9 年*、デフォルトの 10 秒送信期間@1Mbps。 2.5 年*、デフォルトの 10 秒送信期間@125Kbps(長距離)。
iBS02H2 ※1	4.3 年*、デフォルトの 10 秒送信期間@1Mbps。 2.3 年*、デフォルトの 10 秒送信期間@125Kbps(長距離)。
iBS02IR2 ※1	2.1 年*、デフォルトの 10 秒送信期間@1Mbps。 1.6 年*、デフォルトの 10 秒送信期間@125Kbps(長距離)。
iBS02PIR2 ※1	3.0 年*、デフォルトの 10 秒送信期間@1Mbps。 1.9 年*、デフォルトの 10 秒送信期間@125Kbps(長距離)。

※1 1日あたり120回のイベントを検出すると仮定

製品仕様

◆ iBS02M2 入力特性

ドライ接点	VinL: クローズ VinH: オープン
ウェット接点	VinL: 0-0.5VDC VinH: 2-50VDC

◆ IR センサー特性

検出距離	50cm: A4 サイズの白紙 30cm: A4 サイズの黒紙
------	------------------------------------

◆ PIR センサー特性

検出距離	5M
検出範囲 (水平 × 垂直)	94° × 82°
検出ゾーン	64 ゾーン

◆ BLE RF 仕様

送信電力	最大: 5dBm
RSSI 精度	+/- 4 dB@1Mbps
受信感度	-97 dBm @1Mbps、0.1 %BER -103dB @125Kbps、0.1 %BER
最大受信信号	+4dBm @1Mbps、0.1 %BER >+5dBm @125Kbps、0.1 %BER
周波数帯域	2.400 - 2.483 GHz
周波数偏差	+/-350 kHz @1Mbps、 -260~310KHz @125Kbps
アンテナ	オンボード チップ アンテナ
範囲	オープン スペースで 30M

◆ BLE RF 仕様

寸法 長さ × 幅 × 高さ (mm)	55mm x 47mm x 6mm
------------------------	-------------------

製品機能

◆絶対最大定格

速度	10/100M イーサネット
クロスオーバー	自動 MDI/MDIX クロスオーバー機能
POE	IEEE 802.3af、+44 Vdc~57 Vdc インプット
POE モード	モード A(1-2、3-6 からの電源) モード B(4-5、7-8 からの電源)

◆BLE 仕様

送信電力	最大: +4dBm
受信感度	-97 dBm @1 Mbps -104 dBm @125 Kbps(LE Coded PHY、長距離)
RSSI 精度	±2 dB(標準)、有効範囲 -90 ~ -20 dBm
アンテナ	2dBi ダイポール アンテナ
範囲	オープン スペースで >100M

◆寸法と重量

寸法 L x W x H (mm)	iGS03W、M : 54 x 54 x 19 (アンテナとコネクタは含みません) iGS03E : 54 x 54 x 24 (アンテナとコネクタは含みません)
重量(g)	コールドスター : : -146 dBm 再取得 : -157 dBm トラッキング : -157 dBm

製品の認証情報

以下、製造メーカーのINGICS TECHNOLOGY CO., LTD.の公式ドキュメントより引用。

Japan MIC Regulatory
211-180707

FCC Regulatory
2AH2IIBM40R2

IC Regulatory
21379-IBM40R2

Statement

Federal Communication Commission Interference Statement

This equipment has been tested and found to comply with the limits for a Class B digital device, pursuant to Part 15 of the FCC Rules. These limits are designed to provide reasonable protection against harmful interference in a residential installation. This equipment generates, uses and can radiate radio frequency energy and, if not installed and used in accordance with the instructions, may cause harmful interference to radio communications. However, there is no guarantee that interference will not occur in a particular installation. If this equipment does cause harmful interference to radio or television reception, which can be determined by turning the equipment off and on, the user is encouraged to try to correct the interference by one of the following measures: . Reorient or relocate the receiving antenna. . Increase the separation between the equipment and receiver. . Connect the equipment into an outlet on a circuit different from that to which the receiver is connected. . Consult the dealer or an experienced radio/TV technician for help.

FCC Caution: To assure continued compliance, any changes or modifications not expressly approved by the party responsible for compliance could void the user's authority to operate this equipment. (Example - use only shielded interface cables when connecting to computer or peripheral devices).

FCC Radiation Exposure Statement This equipment complies with FCC RF radiation exposure limits set forth for an uncontrolled environment. This equipment should be installed and operated with a minimum distance of 20 centimeters between the radiator and your body.

This transmitter must not be co-located or operating in conjunction with any other antenna or transmitter. The antennas used for this transmitter must be installed to provide a separation distance of at least 20 cm from all persons and must not be co-located or operating in conjunction with any other antenna or transmitter.

This device complies with Part 15 of the FCC Rules. Operation is subject to the following two conditions: (1) This device may not cause harmful interference, and (2) This device must accept any interference received, including interference that may cause undesired operation.

Industry Canada Statement

This device complies with Industry Canada licence-exempt RSS standard. Operation is subject to the following two conditions: (1) this device may not cause interference, and (2) this device must accept any interference, including interference that may cause undesired operation of the device.

Le présent appareil est conforme aux CNR d'Industrie Canada applicables aux appareils radio exempts de licence.

L'exploitation est autorisée aux deux conditions suivantes : (1) l'appareil ne doit pas produire de brouillage, et (2) l'utilisateur de l'appareil doit accepter tout brouillage radioélectrique subi, même si le brouillage est susceptible d'en compromettre le fonctionnement.

IC Radiation Exposure Statement

This equipment complies with IC RSS-102 radiation exposure limit set forth for an uncontrolled environment. This equipment should be installed and operated with minimum distance 20cm between the radiator and your body.

Cet équipement est conforme aux CNR-102 d'Industrie Canada. Cet équipement doit être installé et utilisé avec une distance minimale de 20 centimètres entre le radiateur et votre corps. Cet émetteur ne doit pas être co-localisées ou opérant en conjonction avec autre antenne ou émetteur. Les antennes utilisées pour cet émetteur doivent être installés et fournir une distance de séparation d'au moins 20 centimètre de toute personne et doit pas être co-située ni fonctionner en conjonction avec une autre antenne ou émetteur.

ご不明な点、ご相談は下記までお気軽にご連絡ください

お問合せ先

株式会社テラモト
『TERAS』 担当まで

TEL : 047-315-6153
FAX : 047-396-6652
E-Mail : info@t-teras.jp