

iGS03M/E/W

製品仕様書

ver1.0



株式会社テラモト Teras事業部

iGS03のゲートウェイについて

iGS03シリーズは、INGICS TECHNOLOGY CO., LTD. が製造した第3世代のビーコンゲートウェイです。

Bluetooth5標準をサポートし、iBeaconやEddystoneのようなカスタマイズBLEタグを読み取り、Wi-Fi/Ethernet/LTE-m(Cat-M1)を介して、TCP/HTTP/MQTTなどのサーバにデータを送信します。

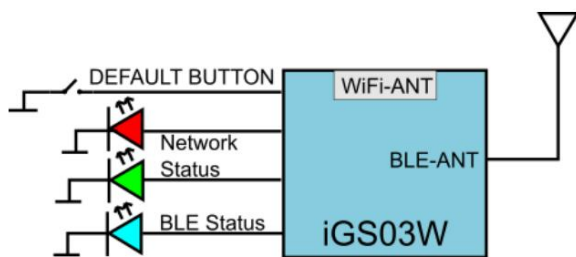
Amazon AWS IoT / Microsoft Azure IoT / Google Cloud IoT Coreなどの一般的にクラウドもサポートしています。

・モデル

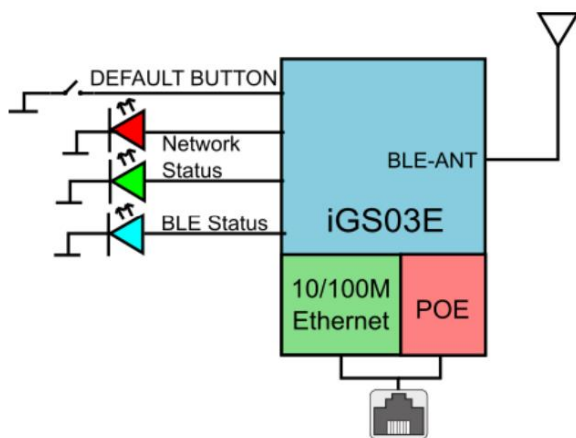
- iGS03W: 2.4G WiFi
- iGS03E: 10/100M POE Ethernet
- iGS03M: LTE-M(CAT-M1)

・証明書

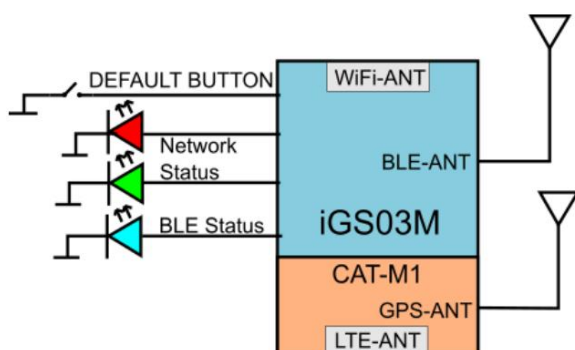
- Bluetooth
- TELEC
- CE/FCC
- KC/NCC (計画中)



iGS03W



iGS03E



iGS03M

製品機能

◆一般項目

- ・ サイズ(アンテナを含まない)
 - 54mm x 54mm x 19mm : iGS03W、iGS03M
 - 54mm x 54mm x 24mm : iGS03E
- ・ 電源入力(USB Type C 経由)
 - 5V、1A : iGS03W、iGS03E
 - 5V、2A : iGS03M
- ・ 動作温度
 - -20°C ~ 60°C : iGS03W、iGS03E
 - -20°C ~ 50°C : iGS03M
- ・ 低消費電力
 - iGS03W : 平均動作電流 90mA
 - iGS03E : 平均動作電流 90mA
 - iGS03M : 平均動作電流 240mA
- ・ リモートソフトウェアアップグレード
- ・ 複数のBLEデバイスを同時に読み取り可能
 - 1秒あたり 200 BLE パケットを受信(理論値)
- ・ TCP / HTTP(S) / MQTT(S) をサポート
- ・ 下記3種類のクラウド サービスをサポート
 - Amazon AWS IoT
 - Microsoft Azure IoT
 - Google Cloud IoT core ※今後廃止予定
- ・ JSON 形式のデータ送信方式をサポート
- ・ 強化されたセキュリティ
 - Root CA/ユーザー証明書と秘密鍵のアップロードをサポート
 - WPA2-Enterprise (iGS03Wのみサポート)

製品機能

◆Wi-Fi (iGS03W)

- ・ 802.11b/g/n(シングル ストリーム) をサポート
- ・ 2.4GHz 周波数帯域
- ・ 送信電力
 - +19.5dBm@802.11b
 - +13dBm@802.11n
- ・ 最大 150 Mbps のデータレート
- ・ 内蔵 PCB アンテナ
- ・ オープン スペースで 100M の範囲(TBC)

◆LTE (iGS03M)

- ・ CAT M1、最大 375 Kbps (DL & UL)
- ・ 最大電力: 23dBm
- ・ Micro SIM カード
- ・ 内蔵チップアンテナ
- ・ LTE バンド
 - B1 / B2 / B3 / B4 / B5 / B8 / B12 / B13 / B19 / B20 / B28
- ・ 送信電力
 - GPS、GLONASS、Galileo をサポート
 - 2M 外部アクティブアンテナ(オプションで別売り)

◆イーサネット(iGS03E)

- ・ 10/100M イーサネット
- ・ リンクオフ時の自動省電力
- ・ IEEE 802.3az 省電力イーサネット
- ・ 自動 MDI/MDIX クロスオーバー機能

製品機能

◆一般項目

- Bluetooth 5 規格の Bluetooth Low Energy をサポート
- 長距離モード (LE Coded PHY) をサポート
- スタンドアロン 2dBi ダイポール アンテナ
- BLE デバイスからアドバタイズされたメッセージを読み取ります
- オープン スペースで 100M を超える範囲
- 全二重モードの IEEE802.3x フロー制御
- 組み込み POE 機能
 - IEEE 802.3af、37 Vdc~57 Vdc インプット
 - モード A (1-2、3-6 からの電源) と、モード B (4-5、7-8 からの電源) をサポート

製品機能

◆絶対最大定格

供給電力	Max. +5.5 V
保管温度	-40° to 85° 摂氏

◆推奨動作条件

動作温度	iGS03W : -20° ~ 60° 摂氏 iGS03E : -20° ~ 60° 摂氏 iGS03M : -20° ~ 50° 摂氏
湿度	最大 95%、結露なし、相対湿度
供給電力	iGS03W: +5 V ± 5%、1A (USB Type C 経由) iGS03E: +5 V ± 5%、1A (USB Type C 経由) iGS03E: +44~57V、350mA(イーサネットコネクタ経由) iGS03M: +5 V ± 5%、2A (USB Type C 経由)

◆消費電力

動作モード (HTTP送信時)	iGS03W : 平均 0.45W iGS03E : 平均 0.45W iGS03M : 平均 1.2W
--------------------	--

◆LTE 仕様

周波数帯域	B1 / B2 / B3 / B4 / B5 / B8 / B12 / B13 / B19 / B20 / B28
出力	23dBm±2dB
受信感度	-106 dBm~ -107.7dBm
データレート	最大 375 Kbps (DL) / 375 Kbps (UL)
アンテナ	チップアンテナ

◆GNSS 仕様

周波数帯域	GPS : 1575.42±1.023 MHz GLONASS : 1597.5~1605.8 MHz Galileo : 1575.42±2.046 MHz BDS : 1561.098±2.046 MHz
感度	コールドスタート : -146 dBm 再取得 : -157 dBm トラッキング : -157 dBm

製品機能

◆GNSS 仕様 (続き)

TTFF (open sky, Autonomous)	Cold start : 31 s Warm start : 21 s Hot start : 2.7 s
精度(オープン スカイ)	<2.5M(CEP-50)
アンテナ ゲイン	+17dB(標準)

◆Wi-Fi 仕様

ワイヤレス	IEEE 802.11b/g/n(シングル ストリーム)
ネットワーク モード	インフラストラクチャ、アドホック
データレート	IEEE 802.11b、11Mbps IEEE 802.11g、54 Mbps IEEE 802.11n(2.4GHz)、150 Mbps
周波数帯域	2.412 – 2.484 GHz
選択可能なサブ チャンネルの数	11 チャンネル (チャンネル 12、13 はカスタマイズが必要)
チャンネル帯域幅	20MHz/40MHz (802.11n)
変調	OFDM、DSSS (直接拡散スペクトル)、DBPSK、DQPSK、CCK、16QAM、64QAM
受信感度	- 88 dBm(11b、11Mbps) - 75 dBm (11g、54 Mbps) - 73 dBm (11n、HT20、MCS7) - 70 dBm (11n、HT40、MCS7)
送信電力	19.5 dBm (標準)@ 802.11b 16 dBm (標準)@ 802.11g、54Mbps 13 dBm (標準)@ 802.11n
アンテナ	PCB アンテナ
セキュリティ	WPA/WPA2 WPA2-Enterprise: EAP-TLS EAP-PEAP (PEAP-MSCHAPv2 のみ) EAP-TTLS (TTLS-MSCHAPv2 のみ)

製品機能

◆絶対最大定格

速度	10/100M イーサネット
クロスオーバー	自動 MDI/MDIX クロスオーバー機能
POE	IEEE 802.3af、+44 Vdc~57 Vdc インプット
POE モード	モード A(1-2、3-6 からの電源) モード B(4-5、7-8 からの電源)

◆BLE 仕様

送信電力	最大: +4dBm
受信感度	-97 dBm @1 Mbps -104 dBm @125 Kbps(LE Coded PHY、長距離)
RSSI 精度	±2 dB(標準)、有効範囲 -90 ~ -20 dBm
アンテナ	2dBi ダイポール アンテナ
範囲	オープン スペースで >100M

◆寸法と重量

寸法 L x W x H (mm)	iGS03W、M : 54 x 54 x 19 (アンテナとコネクタは含みません) iGS03E : 54 x 54 x 24 (アンテナとコネクタは含みません)
重量(g)	コールドスター : : -146 dBm 再取得 : -157 dBm トラッキング : -157 dBm

製品の認証情報

以下、製造メーカーのINGICS TECHNOLOGY CO., LTD.の公式ドキュメントより引用。

Bluetooth SIG Qualification

Model number: iGS03W/iGS03M/iGS03E
Declaration ID: D048813
Description: Beacon gateway

Japan MIC Regulatory

iGS03W with below certified number
201-200584, 217-204070

iGS03M with below certified number
201-200584, 217-204070, 003-180062,
D180034003

iGS03E with below certified number
201-210049, 217-204070

FCC Regulatory

iGS03W
FCC ID:2AH2IIGS03W
contains
FCC ID:2AC7Z-ESP32WROOM32E

iGS03M
FCC ID:2AH2IIGS03W
contains
FCC ID:XMR201707BG96
FCC ID:2AC7Z-ESP32WROOM32E

iGS03E
FCC ID:2AH2IIGS03E
contains
FCC ID:2AC7Z-ESP32WROOM32E

Statements

Federal Communication Commission Interference Statement

This equipment has been tested and found to comply with the limits for a Class B digital device, pursuant to Part 15 of the FCC Rules. These limits are designed to provide reasonable protection against harmful interference in a residential installation.

This equipment generates, uses and can radiate radio frequency energy and, if not installed and used in accordance with the instructions, may cause harmful interference to radio communications. However, there is no guarantee that interference will not occur in a particular installation. If this equipment does cause harmful interference to radio or television reception, which can be determined by turning the equipment off and on, the user is encouraged to try to correct the interference by one of the following measures:

- . Reorient or relocate the receiving antenna.
- . Increase the separation between the equipment and receiver.
- . Connect the equipment into an outlet on a circuit different from that to which the receiver is connected.
- . Consult the dealer or an experienced radio/TV technician for help.

FCC Caution: To assure continued compliance, any changes or modifications not expressly approved by the party responsible for compliance could void the user's authority to operate this equipment. (Example - use only shielded interface cables when connecting to computer or peripheral devices).

FCC Radiation Exposure Statement

This equipment complies with FCC RF radiation exposure limits set forth for an uncontrolled environment. This equipment should be installed and operated with a minimum distance of 20 centimeters between the radiator and your body.

This transmitter must not be co-located or operating in conjunction with any other antenna or transmitter.

The antennas used for this transmitter must be installed to provide a separation distance of at least 20 cm from all persons and must not be co-located or operating in conjunction with any other antenna or transmitter.

This device complies with Part 15 of the FCC Rules. Operation is subject to the following two conditions:

- (1) This device may not cause harmful interference, and
- (2) This device must accept any interference received, including interference that may cause undesired operation

ご不明な点、ご相談は下記までお気軽にご連絡ください

お問合せ先

株式会社テラモト
『TERAS』 担当まで

TEL : 047-315-6153
FAX : 047-396-6652
E-Mail : info@t-teras.jp